

**М Е Ж Г О С У Д А Р С Т В Е Н Н Ы Й     С Т А Н Д А Р Т****Система стандартов безопасности труда  
ОБОРУДОВАНИЕ ПРОИЗВОДСТВЕННОЕ  
Общие эргономические требования****ГОСТ  
12.2.049—80**Occupational safety standards system. Industrial equipment.  
General ergonomic requirements

Постановлением Государственного комитета СССР по стандартам от 17 июля 1980 г. № 3679 срок введения установлен

**с 01.01.82**

Настоящий стандарт распространяется на вновь проектируемое и модернизируемое производственное оборудование, применяемое во всех отраслях народного хозяйства, и устанавливает общие эргономические требования к нему.

Стандарт не распространяется на транспортные средства и производственное оборудование, перемещающееся в процессе работы.

Термины, применяемые в настоящем стандарте, — по ГОСТ 12.0.002—80, ГОСТ 26387—84.

**1. ОБЩИЕ ПОЛОЖЕНИЯ**

1.1. Эргономические требования к производственному оборудованию должны устанавливать его соответствие антропометрическим, физиологическим, психофизиологическим и психологическим свойствам человека и обусловленным этими свойствами гигиеническим требованиям с целью сохранения здоровья человека и достижения высокой эффективности труда.

1.2. Эргономические требования к производственному оборудованию должны устанавливаться к тем его элементам, которые сопряжены с человеком при выполнении им трудовых действий в процессе эксплуатации, монтажа, ремонта, транспортирования и хранения производственного оборудования.

1.3. При установлении эргономических требований к производственному оборудованию необходимо рассматривать оборудование в комплексе со средствами технологической и в необходимых случаях организационной оснастки.

**2. ОБЩИЕ ТРЕБОВАНИЯ**

2.1. Уровни физических, химических и биологических опасных и вредных производственных факторов, генерируемых производственным оборудованием в рабочую зону, а также воздействующих на работающего при непосредственном контакте с элементами конструкции, должны соответствовать требованиям безопасности, установленным нормативно-технической документацией, утвержденной в установленном порядке.

2.2. Входящие в конструкцию производственного оборудования специальные технические и санитарно-технические средства (ограждения, экраны, вентиляторы и др.), обеспечивающие устранение или снижение уровней опасных и вредных производственных факторов до допустимых значений, не должны затруднять выполнение трудовых действий.

2.3. В необходимых случаях конструкция производственного оборудования должна обеспечивать возможность удобства выполнения трудовых действий с применением средств индивидуальной защиты.



2.4. Конструкция производственного оборудования должна обеспечивать оптимальное распределение функций между человеком и производственным оборудованием с целью обеспечения безопасности, ограничения тяжести и напряженности труда, а также обеспечения высокой эффективности функционирования системы «человек — производственное оборудование».

2.5. Конструкция всех элементов производственного оборудования, с которыми человек в процессе трудовой деятельности осуществляет непосредственный контакт, должна соответствовать его антропометрическим свойствам.

Статистические характеристики основных антропометрических признаков приведены в приложении 1.

2.6. Конструкция производственного оборудования должна обеспечивать такие физические нагрузки на работающего, при которых энергозатраты организма в течение рабочей смены не превышали бы 1046,7 кДж/ч (250 ккал/ч).

2.7. Конструкция производственного оборудования должна обеспечивать возможность организации трудового процесса, исключающей монотонность труда, путем ограничения частоты повторения простых трудовых действий и длительности непрерывного пассивного наблюдения за ходом производственного процесса или его части.

2.8. Производственное оборудование с групповыми рабочими местами и заданным темпом передачи предмета труда с одного рабочего места на другое (типа конвейерных линий) должно обеспечивать возможность изменения темпа выполнения трудовых действий в соответствии с динамикой работоспособности человека в течение смены и особенностями трудовых действий в пределах  $\pm 20\%$  от заданного темпа, если, исходя из технологических требований, темп не должен быть постоянным.

2.9. Производственное оборудование должно соответствовать требованиям технической эстетики. Цвета сигнальные и знаки безопасности — по ГОСТ 12.4.026—76\*.

### 3. ТРЕБОВАНИЯ К РАБОЧЕМУ МЕСТУ

3.1. Рабочее место должно обеспечивать возможность удобного выполнения работ в положении сидя или стоя или в положениях и сидя, и стоя. При выборе положения работающего необходимо учитывать:

- физическую тяжесть работ;
- размеры рабочей зоны и необходимость передвижения в ней работающего в процессе выполнения работ;
- технологические особенности процесса выполнения работ (требуемая точность действий, характер чередования по времени пассивного наблюдения и физических действий, необходимость ведения записей и др.).

3.2. Рабочее место при выполнении работ в положении сидя должно соответствовать требованиям ГОСТ 12.2.032—78, в положении стоя — ГОСТ 12.2.033—78.

3.3. При высоте рабочей поверхности и размерах моторного поля, соответствующих рабочему месту при выполнении работ в положении стоя, если технологический процесс не требует постоянного передвижения работающего и физическая тяжесть работ позволяет выполнять их в положении сидя, в конструкцию рабочего места следует включить кресло и подставку для ног, а также предусмотреть в конструкции производственного оборудования пространство для размещения ног, позволяющее выполнять работы при высокой посадке работающего. Высота поверхности сиденья кресла над полом, размеры подставки для ног и пространства для размещения ног приведены в приложении 2.

### 4. ТРЕБОВАНИЯ К ОРГАНАМ УПРАВЛЕНИЯ

4.1. Конструкция органов управления должна учитывать:

- требуемую точность и скорость движений при осуществлении управления, а также частоту использования органа управления;
- допустимые динамические и статические нагрузки на двигательный аппарат человека;
- антропометрические характеристики двигательного аппарата человека;
- необходимость быстрого распознавания органов управления, формирования и закрепления навыков по управлению.

\* На территории Российской Федерации действует ГОСТ Р 12.4.026—2001.

4.2. При конструировании органов управления и их размещении в моторном поле рабочего места должны быть учтены следующие физиологические особенности двигательного аппарата человека:

- скорость движения рук больше при движении в направлении «к себе», меньше — при движении «от себя»;
- скорость движения правой руки больше при движении слева — направо, левой руки — справа — налево;
- линейная скорость вращательных движений рук больше скорости поступательных движений;
- скорость плавных криволинейных движений рук больше скорости прямолинейных движений рук с резким изменением направления;
- точность движений рук больше при работе в положении сидя, меньше — при работе в положении стоя;
- точность движений рук больше при небольших (до 10 Н) нагрузках;
- точность движений, совершаемых пальцами рук, больше точности движений кистью;
- наибольшая точность движений, совершаемых пальцами рук, достигается в горизонтальной плоскости при положении рук, согнутых в локтевом суставе на 50—60° и в плечевом суставе на 30—40°;
- максимальное усилие, развиваемое правой (рабочей) рукой, на 10—15 % больше максимального усилия, развиваемого левой рукой;
- усилия давления и тяги, развиваемые руками при движении их перед корпусом, больше, чем при движении рук в стороны;
- максимальное усилие, развиваемое стопой ноги в положении сидя, достигается, если угол между голенью и бедром составляет 95—120°;
- максимальное усилие при движении ноги достигается в положении сидя при наличии упора для спины;
- скорость и частота движений, совершаемых стопой ноги, больше в положении сидя, чем в положении стоя.

4.3. Усилия, необходимые для осуществления управляющих действий, должны устанавливаться с учетом способа перемещения органа управления (пальцами, кистью с предплечьем, всей рукой, стопой и т.д.), частоты использования и в некоторых случаях с учетом продолжительности непрерывного воздействия на органы управления, скорости выполнения управляющего действия и положения человека в процессе управления. Пример зависимости допустимых усилий вращения маховика с рукояткой от способа управления, скорости и времени вращения приведен в приложении 3.

4.4. Места возможных контактов органов управления с руками и ногами работающего должны быть выполнены из нетоксичных, а в необходимых случаях и из нетеплопроводных и электроизоляционных материалов.

4.5. Форма и размеры приводных элементов органов управления должны обеспечивать надежный захват их руками и предотвращать соскальзывание ног.

4.6. Для обозначения функционального назначения органов управления следует применять надписи и (или) символы, которые должны быть расположены на элементах конструкции рабочего места в непосредственной близости от органов управления или на их приводных элементах.

4.7. Органы управления должны кодироваться формой, цветом, размером или другими видами алфавита кода или их комбинациями.

4.8. Ножные органы управления должны применяться при необходимости разгрузки рук для осуществления управляющих действий, требующих небольшой точности. Допустимые усилия нажатия на педали приведены в приложении 4.

4.9. Размеры, форму, значение перемещения педали определяют с учетом особенностей производственного оборудования конкретного вида (типа), при этом при управлении стопой перемещение педали должно быть не более 80 мм и ширина опорной поверхности — не менее 60 мм.

## **5. ТРЕБОВАНИЯ К СРЕДСТВАМ ОТОБРАЖЕНИЯ ИНФОРМАЦИИ**

5.1. Кодирование средств отображения зрительной информации — по ГОСТ 21829—76.

5.2. Отсчетные устройства визуальных индикаторов — по ГОСТ 22902—78.

5.3. Цифровые и знаковосинтезирующие электролюминесцентные индикаторы должны соответствовать требованиям ГОСТ 29.05.002—82.

5.4. Построение мнемосхем должно соответствовать требованиям ГОСТ 21480—76.

5.5. Акустические индикаторы необходимо использовать, когда зрительный канал перегружен информацией, в условиях ограниченной видимости, большой пространственной протяженности, монотонной деятельности.

5.6. Акустические индикаторы неречевых сообщений, используемые для подачи аварийных и предупредительных сигналов (звонки, зуммеры, трещотки, гудки, генераторы звуковых колебаний и другие), должны соответствовать требованиям ГОСТ 21786—76.

5.7. Акустические индикаторы речевых сообщений следует применять, когда требуется быстрый двусторонний обмен информацией, в напряженных ситуациях работы, когда опознание неречевого кода затруднено. Динамический диапазон технических средств системы речевых сообщений должен обеспечивать качественную речевую связь. В условиях воздействия шума энергетический уровень воспроизведения речи должен превышать уровень шума не менее чем на 10 дБ.

## **6. КОНТРОЛЬ ВЫПОЛНЕНИЯ ЭРГОНОМИЧЕСКИХ ТРЕБОВАНИЙ**

6.1. Контроль выполнения эргономических требований должен осуществляться на стадиях проектирования, изготовления, эксплуатации и ремонта производственного оборудования.

6.2. Контроль на стадиях изготовления, эксплуатации и ремонта должен осуществляться на объектах, соответствующих техническим условиям на их изготовление и полностью укомплектованных средствами технологической оснастки, на режимах работы и в условиях, предусмотренных нормативно-технической документацией, утвержденной в установленном порядке.

6.3. Объем и периодичность контроля выполнения эргономических требований на стадиях изготовления, эксплуатации и ремонта производственного оборудования должны устанавливаться нормативно-технической документацией по стандартизации, утвержденной в установленном порядке, на производственное оборудование конкретного вида (типа, группы).

6.4. Контроль выполнения эргономических требований должен проводиться расчетным, инструментальным и экспертным методами.

6.5. Контроль значений усилий, прилагаемых к органам управления, должен обеспечивать точность измерений не менее  $\pm 10\%$ .

**СТАТИСТИЧЕСКИЕ ХАРАКТЕРИСТИКИ ОСНОВНЫХ  
АНТРОПОМЕТРИЧЕСКИХ ПРИЗНАКОВ ЧЕЛОВЕКА**

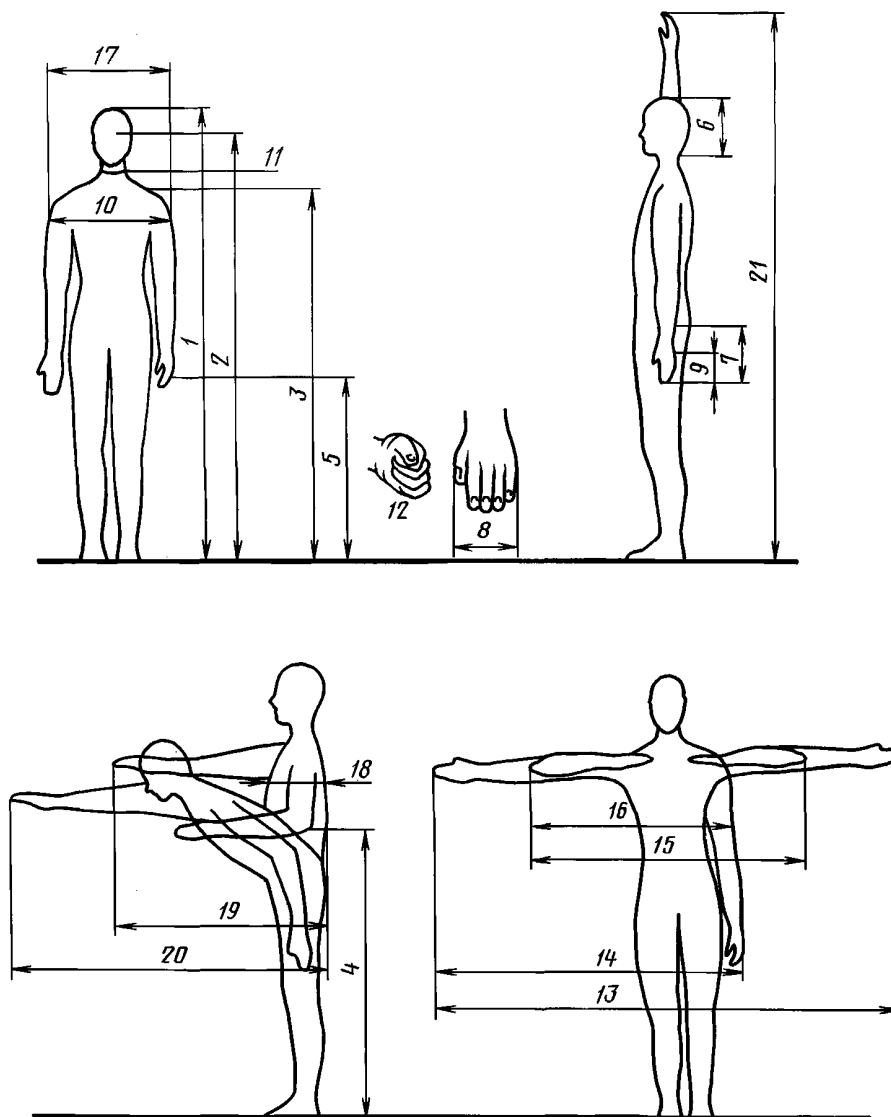
1. Статистические характеристики антропометрических признаков мужчин (табл. 1) и женщин (табл. 2) даны для пяти перцентилей трех групп населения:

- А — население с малыми значениями продольных признаков;
- Б — население со средними значениями продольных признаков;
- В — население с большими значениями продольных признаков.

Примечание. Перцентиль — по ГОСТ 21889—76.

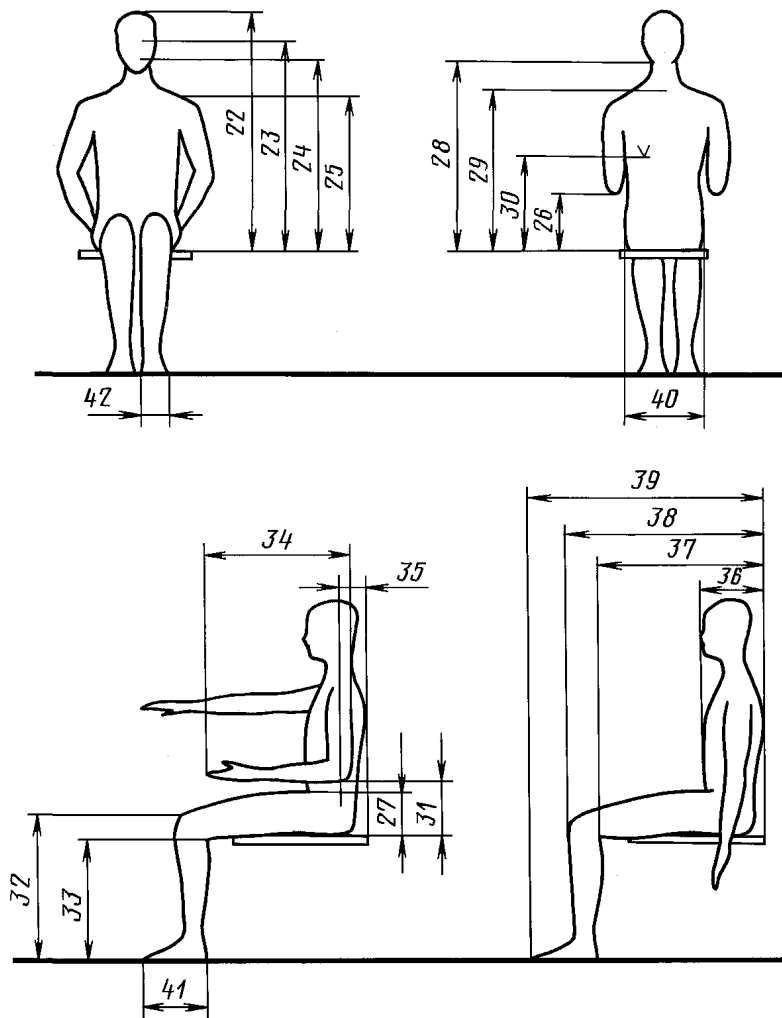
2. На черт. 1 и 2 дано графическое изображение антропометрических признаков человека в положении стоя и сидя. Цифры на чертежах соответствуют порядковым номерам признаков в табл. 1 и 2.

Схема антропометрических признаков тела человека в положении стоя



Черт. 1

## Схема антропометрических признаков тела человека в положении сидя



Черт. 2

Таблица 1

Наименование признака	Группа населения	Значение признака, см, соответствующее перцентильям				
		1	5	50	95	99
<b>Положение стоя</b>						
1. Высота верхушечной точки над полом (длина тела, рост) — вертикальное расстояние от пола до верхушечной точки на голове (наиболее выступающая вверх точка головы)	А	155,70	159,32	167,69	176,06	179,69
	Б	157,73	161,40	172,29	183,18	186,85
	В	163,25	167,21	176,79	186,35	190,31
2. Высота глаз над полом — вертикальное расстояние от пола до внутреннего угла глаза	А	143,40	146,73	154,77	162,82	166,15
	Б	145,03	149,31	159,66	170,01	174,29
	В	150,29	154,32	164,05	173,80	177,82
3. Высота плеча над полом — вертикальное расстояние от пола до акромиального конца ключицы	А	128,00	131,25	139,10	146,96	150,21
	Б	128,41	132,63	142,82	152,99	157,21
	В	133,37	137,23	146,13	155,04	158,90

Наименование признака	Группа населения	Значение признака, см, соответствующее перцентильям				
		1	5	50	95	99
4. Высота локтя над полом — вертикальное расстояние от пола до вершины локтевого отростка локтевой кости. Плечо ориентировано вдоль туловища и составляет с предплечьем прямой угол	А	92,66	95,36	101,59	107,82	110,52
	Б	—	—	—	—	—
	В	97,29	100,25	107,38	114,51	117,46
5. Высота фаланговой III точки над полом — вертикальное расстояние от пола до фаланговой III точки	А	64,17	66,37	71,47	76,57	78,78
	Б	65,46	67,82	73,54	79,24	81,22
	В	68,23	70,74	76,53	82,33	84,84
6. Длина верхнего отрезка сзади (голова плюс шея) — высота верхушечной точки над полом минус высота шейной точки над полом	А	19,90	20,80	22,99	25,17	26,08
	Б	21,98	22,73	24,54	26,35	27,20
	В	—	—	—	—	—
7. Длина кисти — высота шиловидной точки над полом минус высота пальцевой III точки над полом	А	—	—	—	—	—
	Б	15,57	16,45	18,58	20,73	21,61
	В	—	—	—	—	—
8. Наибольшая ширина кисти — горизонтальное расстояние между наиболее выступающими в стороны точками пястно-фаланговых суставов первого и пятого пальцев. Пальцы выпрямлены, большой палец прижат к остальным	А	8,78	9,24	10,31	11,37	11,82
	Б	9,43	9,80	10,69	11,57	11,94
	В	9,39	9,76	10,67	11,57	11,94
9. Длина III пальца — высота фаланговой III точки над полом минус высота пальцевой III точки над полом	А	7,95	8,54	9,96	11,38	11,97
	Б	8,27	8,75	9,90	11,05	11,53
	В	8,05	8,60	9,89	11,17	11,73
10. Бидельтоидный диаметр — максимальное горизонтальное расстояние между наиболее выступающими в стороны точками дельтовидных мышц	А	39,28	40,84	44,45	48,05	49,61
	Б	40,86	42,26	45,67	49,06	50,40
	В	40,41	41,87	45,26	48,64	50,11
11. Обхват шеи — горизонтальный обхват непосредственно под выступом щитовидного хряща	А	33,23	34,46	37,30	40,15	41,38
	Б	32,30	33,57	36,43	39,33	40,54
	В	32,53	33,81	36,77	39,73	41,01
12. Обхват кулака — горизонтальный обхват на уровне головок пястных костей при сжатой в кулак кисти	А	23,52	24,70	27,56	30,41	31,59
	Б	25,16	26,16	28,56	30,96	31,96
	В	25,20	26,27	28,76	31,24	32,32
13. Размах рук — горизонтальное расстояние между пальцевыми точками правой и левой рук, вытянутых в стороны на уровне плеч. Ладони направлены вперед, пальцы выпрямлены	А	157,43	162,26	173,42	184,58	189,41
	Б	159,78	165,40	178,96	192,50	198,12
	В	162,70	167,70	179,84	190,78	195,77
14. Дельтоидная левая — пальцевая III правая — горизонтальное расстояние между дельтоидной левой и пальцевой III правой точками. Левая рука опущена вдоль туловища. Правая рука вытянута в сторону строго горизонтально	А	101,05	103,97	111,01	118,04	120,96
	Б	101,20	104,77	113,40	122,55	126,12
	В	103,22	106,11	113,10	120,09	122,98
15. Размах рук, согнутых в локтях, — горизонтальное расстояние между локтевыми точками. Локти находятся на уровне плеч. Кисти выпрямлены, большие пальцы прижаты к груди	А	82,76	85,34	91,30	97,27	99,85
	Б	83,78	86,61	94,18	101,75	104,58
	В	83,81	86,78	93,63	100,49	103,46

Продолжение табл. 1

Наименование признака	Группа населения	Значение признака, см, соответствующее перцентиллям				
		1	5	50	95	99
16. Дельтоидная левая — локтевая правая — горизонтальное расстояние между дельтоидной левой точкой опущенной вниз руки и локтевой правой точкой. Правая рука согнута в локте, расположена на уровне плеча, большой палец прижат к груди	А	62,11	64,17	69,15	74,14	76,20
	Б	62,91	65,10	70,41	75,70	77,89
	В	63,48	65,50	70,16	74,82	76,84
17. Наибольший поперечный диаметр тела — горизонтальное расстояние между наиболее выступающими в стороны точками наружной поверхности свободно опущенных рук	А	41,84	43,82	48,37	52,92	54,89
	Б	42,90	44,85	49,55	54,25	56,20
	В	42,94	44,64	48,55	52,47	54,17
18. Наибольший переднезадний диаметр тела — горизонтальное расстояние между вертикальными плоскостями, проходящими через наиболее выступающие вперед и назад точки туловища	А	21,13	22,38	25,40	28,43	29,68
	Б	21,09	22,40	25,57	28,72	30,03
	В	18,94	20,21	23,26	26,32	27,58
19. Передняя досягаемость руки — расстояние между наиболее выступающей назад точкой туловища (ягодицы, лопатки) и пальцевой III точкой вытянутой вперед руки	А	75,90	78,43	84,56	90,68	93,22
	Б	73,62	76,73	84,23	91,73	94,84
	В	75,31	78,10	84,83	91,56	94,34
20. Передняя максимальная досягаемость руки — расстояние от ягодич до пальцевой III точки вытянутой вперед руки при максимальном наклоне корпуса вперед	А	—	—	—	—	—
	Б	119,80	124,11	134,53	144,93	149,20
	В	—	—	—	—	—
21. Вертикальная досягаемость руки — вертикальное расстояние от пола до пальцевой III точки максимально вытянутой вверх руки	А	198,32	203,44	215,83	228,21	233,34
	Б	—	—	—	—	—
	В	206,67	212,31	225,94	239,56	245,21
<b>Положение сидя</b>						
22. Высота верхушечной точки над сиденьем — вертикальное расстояние от сиденья до верхушечной точки	А	82,19	84,06	88,59	93,13	95,01
	Б	84,02	85,92	90,49	95,06	98,96
	В	85,39	87,31	91,94	96,58	98,48
23. Высота глаз над сиденьем — вертикальное расстояние от сиденья до внутреннего угла глаза	А	68,21	70,17	74,92	79,66	81,62
	Б	70,50	73,13	77,44	81,75	84,38
	В	71,92	73,96	78,89	83,82	85,86
24. Высота ротовой точки над сиденьем — вертикальное расстояние от сиденья до середины смыкания губ	А	61,55	63,57	68,46	73,35	75,37
	Б	64,50	66,36	70,78	75,34	77,15
	В	64,89	67,06	72,07	77,06	79,24
25. Высота плеча над сиденьем — вертикальное расстояние от сиденья до акромиального края ключицы	А	53,80	55,61	59,97	64,33	66,14
	Б	53,25	55,21	59,96	64,69	66,65
	В	54,81	56,71	61,30	65,90	67,80
26. Высота локтя над сиденьем — вертикальное расстояние от сиденья до верхушки локтя. Плечо прижато к туловищу. Предплечье располагается горизонтально и образует с плечом прямой угол.	А	17,50	18,95	22,45	25,96	27,41
	Б	16,99	18,73	22,85	27,11	28,85
	В	17,53	19,12	22,80	26,47	28,06
27. Высота бедра над сиденьем — вертикальное расстояние от сиденья до наиболее выступающей части передней поверхности бедра	А	11,94	12,79	14,83	16,87	17,72
	Б	11,88	12,78	14,97	17,16	18,06
	В	11,21	12,08	14,08	16,09	16,96



Наименование признака	Группа населения	Значение признака, см, соответствующее перцентильям				
		1	5	50	95	99
28. Высота первого шейного позвонка над сиденьем — вертикальное расстояние от сиденья до верхнего края ямки, находящейся выше остистого отростка второго шейного позвонка	А	67,24	69,19	73,91	78,63	80,59
	Б	66,18	68,25	73,23	78,21	80,28
	В	69,38	71,49	76,36	81,23	83,33
29. Высота шейной точки над сиденьем — вертикальное расстояние от сиденья до остистого отростка седьмого шейного позвонка	А	58,84	60,63	64,94	69,25	71,03
	Б	59,13	60,99	65,47	69,91	71,79
	В	59,79	61,55	65,80	70,05	71,78
30. Высота нижнего угла лопатки над сиденьем — вертикальное расстояние от сиденья до вершины нижнего угла лопатки	А	37,83	39,62	43,94	48,26	50,05
	Б	38,92	40,50	44,50	48,50	50,08
	В	38,25	40,03	44,35	48,67	50,46
31. Высота линии талии над сиденьем — вертикальное расстояние от сиденья до середины линии талии	А	18,06	19,96	24,54	29,12	31,01
	Б	21,26	22,72	26,26	29,80	31,26
	В	21,07	22,83	26,88	30,94	32,70
32. Высота колена над полом — вертикальное расстояние от пола до наиболее выступающей вверх точки на передней поверхности дистального конца бедра	А	47,40	48,90	52,54	56,18	57,69
	Б	50,13	51,99	56,47	60,93	62,79
	В	50,06	51,70	55,64	59,59	61,23
33. Высота подколенного угла над полом — вертикальное расстояние от пола до вершины угла, образованного в месте перехода мягких тканей бедра в мягкие ткани голени. Колено согнуто под прямым углом	А	37,82	39,14	42,32	45,51	46,83
	Б	39,90	41,52	45,44	49,36	50,98
	В	40,52	42,00	49,58	49,16	50,64
34. Локтевая — пальцевая III точка — горизонтальное расстояние от вершины локтевого отростка локтевой кости до пальцевой III точки. Плечо с предплечьем образуют прямой угол, пальцы выпрямлены	А	41,98	43,31	46,50	49,70	51,02
	Б	42,30	43,99	48,07	52,15	53,84
	В	42,76	44,23	47,63	51,03	52,51
35. Спинка сиденья — среднеподмышечная линия — горизонтальное расстояние от спинки сиденья до среднеподмышечной линии на уровне среднегрудинной точки	А	9,56	10,58	13,03	15,48	16,49
	Б	10,50	11,21	12,92	14,63	15,34
	В	10,02	11,25	14,22	17,19	18,42
36. Спинка сиденья — передняя поверхность туловища — горизонтальное расстояние от спинки сиденья до наиболее выступающей вперед точки на передней поверхности тела	А	18,02	19,36	22,61	25,85	27,19
	Б	18,86	20,28	23,89	27,12	27,92
	В	18,48	19,69	22,48	25,28	26,48
37. Спинка сиденья — подколенный угол — горизонтальное расстояние от спинки до подколенного угла	А	43,14	45,06	49,71	54,36	56,28
	Б	44,61	46,49	51,01	55,53	57,41
	В	46,49	48,22	52,24	56,26	57,99
38. Спинка сиденья — колено — горизонтальное расстояние от спинки до наиболее выступающей вперед точки надколенной чашки. Бедро и голень образуют прямой угол	А	50,75	53,18	59,04	64,90	67,33
	Б	53,03	55,33	60,89	66,45	68,75
	В	55,17	56,87	60,79	64,70	66,40
39. Спинка сиденья — конечная точка стопы — проекционное расстояние от спинки сиденья до конца I, II или III пальца (наиболее выступающего). Бедро и голени расположены под прямым углом	А	—	—	—	—	—
	Б	64,14	67,76	76,49	85,22	88,84
	В	—	—	—	—	—

Продолжение табл. 1

Наименование признака	Группа населения	Значение признака, см, соответствующее перцентилям				
		1	5	50	95	99
40. Наибольшая ширина таза (с учетом мягких тканей) — горизонтальное расстояние между наиболее выступающими наружу точками мягких тканей в области больших вертелов бедра	А	30,10	31,27	34,08	36,90	38,07
	Б	31,45	32,98	36,38	40,34	41,87
	В	31,04	32,28	35,14	38,00	39,24
41. Длина стопы — проекционное расстояние от пяточной точки до конца наиболее выступающего вперед пальца. Конечная точка может размещаться на первом, втором и третьем пальцах	А	23,52	24,26	26,04	27,81	28,55
	Б	23,88	24,71	26,72	28,72	29,55
	В	24,33	25,12	27,03	28,93	29,72
42. Ширина стопы — проекционное расстояние между наружной и внутренней плюсневыми точками	А	8,72	9,10	10,03	10,95	11,33
	Б	8,85	9,20	10,04	10,87	11,22
	В	9,03	9,42	10,38	11,33	11,72

Таблица 2

Наименование признака	Группа населения	Значение признака, см, соответствующее перцентилям				
		1	5	50	95	99

## Положение стоя

1. Высота верхушечной точки над полом (длина тела, рост) — вертикальное расстояние от пола до верхушечной точки на голове (наиболее выступающая вверх точка головы)	А	144,05	147,37	155,41	163,44	166,77
	Б	147,28	150,84	159,52	168,04	171,60
	В	153,66	157,00	165,07	173,13	176,47
2. Высота глаз над полом — вертикальное расстояние от пола до внутреннего угла глаза	А	132,06	135,37	143,36	151,35	154,66
	Б	135,90	139,39	147,81	156,23	159,72
	В	142,25	145,56	153,58	161,59	164,91
3. Высота плеча над полом — вертикальное расстояние от пола до акромиального конца ключицы	А	117,10	120,28	127,97	135,66	138,85
	Б	120,22	123,66	131,76	140,28	143,72
	В	125,57	128,72	136,32	143,91	147,06
4. Высота локтя над полом — вертикальное расстояние от пола до вершины локтевого отростка локтевой кости. Плечо ориентировано вдоль туловища и составляет с предплечьем прямой угол	А	86,42	88,89	94,84	100,79	103,26
	Б	—	—	—	—	—
	В	91,60	94,11	100,17	106,22	108,73
5. Высота фаланговой III точки над полом — вертикальное расстояние от пола до фаланговой III точки	А	60,41	62,56	67,74	72,92	75,06
	Б	61,15	63,34	68,62	73,90	76,09
	В	64,78	66,93	72,12	77,31	79,46
6. Длина верхнего отрезка сзади (голова плюс шея) — высота верхушечной точки над полом минус высота шейной точки над полом	А	19,16	20,07	22,25	24,44	25,34
	Б	20,13	20,99	23,08	25,17	26,03
	В	—	—	—	—	—
7. Длина кисти — высота шиловидной точки над полом минус высота пальцевой III точки над полом	А	—	—	—	—	—
	Б	14,76	15,41	16,99	18,53	19,18
	В	—	—	—	—	—
8. Наибольшая ширина кисти — горизонтальное расстояние между наиболее выступающими точками пястно-фаланговых суставов первого и пятого пальцев. Пальцы выпрямлены, большой палец прижат к остальным	А	7,89	8,24	9,08	9,91	10,26
	Б	7,39	7,90	9,14	10,37	10,88
	В	8,12	8,53	9,52	10,50	10,91

Наименование признака	Группа населения	Значение признака, см, соответствующее перцентильям				
		1	5	50	95	99
9. Длина третьего пальца — высота фаланговой III точки над полом минус высота пальцевой III точки над полом	А	7,68	8,31	9,85	11,39	12,03
	Б	7,57	8,01	9,08	10,13	10,59
	В	7,76	8,17	9,16	10,15	10,56
10. Бидельтоидный диаметр — максимальное горизонтальное расстояние между наиболее выступающими в стороны точками дельтовидных мышц	А	34,53	36,21	40,26	44,32	46,00
	Б	35,21	36,84	40,79	44,70	46,37
	В	36,64	38,06	41,47	44,88	46,30
11. Обхват шеи — горизонтальный обхват непосредственно под выступом щитовидного хряща	А	28,67	29,91	32,89	35,87	37,10
	Б	26,97	28,19	31,13	34,07	35,29
	В	29,04	30,02	32,39	34,77	35,75
12. Обхват кулака — горизонтальный обхват на уровне головок пястных костей при сжатой в кулак кисти	А	21,94	22,83	24,97	27,11	27,99
	Б	20,83	21,79	24,11	26,43	27,39
	В	22,09	23,03	25,30	27,58	28,52
13. Размах рук — горизонтальное расстояние между пальцевыми точками правой и левой рук, вытянутых в стороны на уровне плеч. Ладони направлены вперед, пальцы выпрямлены	А	143,07	147,33	157,62	167,91	172,17
	Б	148,25	152,64	163,23	173,86	178,25
	В	152,06	156,05	165,66	175,28	179,27
14. Дельтоидная левая — пальцевая III правая — горизонтальное расстояние между дельтоидной левой и пальцевой III правой точками. Левая рука опущена вдоль туловища. Правая рука вытянута в сторону строго горизонтально	А	91,89	94,63	101,23	107,83	110,57
	Б	94,32	97,14	103,97	110,80	113,62
	В	96,38	98,87	104,88	110,89	113,38
15. Размах рук, согнутых в локтях, — горизонтальное расстояние между локтевыми точками. Локти находятся на уровне плеч. Кисти выпрямлены, большие пальцы прижаты к груди	А	75,19	77,69	83,74	89,79	92,29
	Б	78,09	80,60	86,61	92,74	95,25
	В	79,49	81,98	88,01	94,05	96,54
16. Дельтоидная левая — локтевая правая — расстояние горизонтальное между дельтоидной левой точкой опущенной вниз руки и локтевой правой точкой. Правая рука согнута в локте и расположена на уровне плеча, большой палец прижат к груди	А	54,07	56,82	63,47	70,12	72,87
	Б	57,57	59,79	65,05	70,51	72,73
	В	59,77	61,59	65,98	70,37	72,18
17. Наибольший поперечный диаметр тела — горизонтальное расстояние между наиболее выступающими в стороны точками наружной поверхности свободно опущенных рук	А	38,39	40,75	46,44	52,14	54,49
	Б	39,77	41,78	46,65	51,52	53,53
	В	40,77	42,38	46,27	50,15	51,76
18. Наибольший переднезадний диаметр тела — горизонтальное расстояние между вертикальными плоскостями, проходящими через наиболее выступающие вперед и назад точки туловища	А	20,49	21,86	25,15	28,44	29,80
	Б	21,11	22,53	25,97	29,41	30,83
	В	19,13	20,35	23,29	26,23	27,45
19. Передняя досягаемость руки — расстояние между наиболее выступающей назад точкой туловища (ягодицы, лопатки) и пальцевой III точкой вытянутой вперед руки	А	68,43	70,68	76,10	81,53	83,77
	Б	68,70	71,17	77,12	83,07	85,54
	В	69,78	72,05	77,54	83,03	85,30

Наименование признака	Группа населения	Значение признака, см, соответствующее перцентиллям				
		1	5	50	95	99
20. Передняя максимальная досягаемость руки — расстояние от ягодиц до пальцевой III точки вытянутой вперед руки при максимальном наклоне корпуса вперед	А	—	—	—	—	—
	Б	114,06	117,72	126,57	135,42	139,08
	В	—	—	—	—	—
21. Вертикальная досягаемость руки — вертикальное расстояние от пола до пальцевой III точки максимально вытянутой вверх руки	А	179,79	184,73	196,66	208,59	213,53
	Б	—	—	—	—	—
	В	193,20	197,88	209,18	220,47	225,15
<b>Положение сидя</b>						
22. Высота вершечной точки над сиденьем — вертикальное расстояние от сиденья до вершечной точки	А	76,81	78,61	82,94	87,28	89,08
	Б	79,33	81,16	85,59	90,02	91,85
	В	81,50	83,30	87,65	91,99	93,79
23. Высота глаз над сиденьем — вертикальное расстояние от сиденья до внутреннего угла глаза	А	63,78	65,88	70,94	76,01	78,10
	Б	67,23	69,03	73,39	77,75	79,55
	В	69,86	71,56	75,69	79,81	81,52
24. Высота ротовой точки над сиденьем — вертикальное расстояние от сиденья до середины смыкания губ	А	57,99	59,96	64,71	69,46	71,43
	Б	60,94	62,72	67,03	71,34	73,12
	В	63,77	65,49	69,65	73,82	75,54
25. Высота плеча над сиденьем — вертикальное расстояние от сиденья до акромиального края ключицы	А	50,10	51,76	55,76	59,76	61,42
	Б	50,79	52,48	56,58	60,68	62,37
	В	52,85	54,55	58,65	62,76	64,46
26. Высота локтя над сиденьем — вертикальное расстояние от сиденья до вершины локтя. Плечо прижато к туловищу. Предплечье расположено горизонтально и образует с плечом прямой угол	А	16,65	18,24	22,06	25,89	27,47
	Б	16,64	18,25	22,15	26,05	27,66
	В	17,94	19,28	22,50	25,73	27,07
27. Высота бедра над сиденьем — вертикальное расстояние от сиденья до наиболее выступающей части передней поверхности бедра	А	10,50	11,54	14,05	16,56	17,60
	Б	11,21	12,23	14,70	17,17	18,19
	В	11,25	12,11	14,18	16,25	17,11
28. Высота 1-го шейного позвонка над сиденьем — вертикальное расстояние от сиденья до верхнего края ямки, находящейся выше остистого отростка второго шейного позвонка	А	59,11	61,30	66,58	71,87	74,06
	Б	62,56	64,32	68,58	72,84	74,60
	В	66,02	67,82	72,16	76,49	78,28
29. Высота шейной точки над сиденьем — вертикальное расстояние от сиденья до остистого отростка седьмого шейного позвонка	А	54,46	56,54	61,58	66,61	68,70
	Б	55,17	56,93	61,19	65,45	67,21
	В	56,95	58,50	62,24	65,97	67,52
30. Высота нижнего угла лопатки над сиденьем — вертикальное расстояние от сиденья до вершины нижнего угла лопатки	А	36,90	38,52	42,42	46,32	47,94
	Б	37,15	38,74	42,50	46,40	47,99
	В	37,20	38,64	42,12	45,60	47,04
31. Высота линии талии над сиденьем — вертикальное расстояние от сиденья до середины линии талии	А	18,97	20,10	22,84	25,57	26,71
	Б	19,87	21,25	24,59	27,93	29,31
	В	21,19	22,50	25,64	28,79	30,09
32. Высота колена над полом — вертикальное расстояние от пола до наиболее выступающей вверх точки на передней поверхности дистального конца бедра	А	43,85	45,21	48,49	51,78	53,14
	Б	47,14	48,57	52,02	55,47	56,90
	В	46,74	48,10	51,37	54,65	56,01

Наименование признака	Группа населения	Значение признака, см, соответствующее перцентильям				
		1	5	50	95	99
33. Высота подколенного угла над полом — вертикальное расстояние от пола до вершины угла, образованного в месте перехода мягких тканей бедра в мягкие ткани голени. Колено согнуто под прямым углом	А	34,29	35,44	38,20	40,97	42,11
	Б	37,16	38,42	41,46	44,50	45,76
	В	37,24	38,42	41,27	44,13	45,31
34. Локтевая — пальцевая III точка — горизонтальное расстояние от вершины локтевого отростка локтевой кости до пальцевой III точки. Плечо с предплечьем образуют прямой угол, пальцы выпрямлены	А	38,60	39,76	42,57	45,37	46,54
	Б	39,94	41,09	43,87	46,65	47,80
	В	40,12	41,18	43,74	46,29	47,35
35. Спинка сиденья — среднеподмышечная линия — горизонтальное расстояние от спинки сиденья до среднеподмышечной линии на уровне среднегрудной точки	А	8,06	8,94	11,07	13,20	14,09
	Б	9,21	9,94	11,70	13,46	14,19
	В	10,98	11,82	13,84	15,87	16,71
36. Спинка сиденья — передняя поверхность туловища — горизонтальное расстояние от спинки сиденья до наиболее выступающей вперед точки на передней поверхности тела	А	17,24	18,81	22,61	26,41	27,98
	Б	18,50	20,10	23,96	27,82	29,44
	В	18,27	19,68	23,08	26,48	27,89
37. Спинка сиденья — подколенный угол — горизонтальное расстояние от спинки до подколенной ямки	А	41,45	43,08	47,01	50,95	52,58
	Б	42,06	43,84	48,13	52,42	54,20
	В	43,36	44,87	48,54	52,21	53,72
38. Спинка сиденья — колено — горизонтальное расстояние от спинки до наиболее выступающей вперед точки надколенной чашки. Бедро и голень образуют прямой угол	А	49,24	51,30	56,29	61,29	63,34
	Б	51,05	53,02	57,63	62,52	64,49
	В	50,65	52,41	56,67	60,93	62,70
39. Спинка сиденья — конечная точка стопы — проекционное расстояние от спинки сиденья до конца первого, второго или третьего пальца (наиболее выступающего). Бедро и голени расположены под прямым углом	А	—	—	—	—	—
	Б	62,21	65,15	72,24	79,33	82,27
	В	—	—	—	—	—
40. Наибольшая ширина таза (с учетом мягких тканей) — горизонтальное расстояние между наиболее выступающими наружу точками мягких тканей в области больших вертелов бедра	А	30,59	32,47	37,00	41,53	43,40
	Б	32,88	35,10	39,19	43,12	45,34
	В	32,82	34,26	37,74	41,22	42,66
41. Длина стопы — проекционное расстояние от пяточной точки до конца наиболее выступающего вперед пальца. Конечная точка может размещаться на первом, втором или третьем пальцах	А	21,22	21,99	23,85	25,70	26,47
	Б	21,35	22,13	24,03	25,92	26,70
	В	22,38	23,04	24,62	26,19	26,85
42. Ширина стопы — проекционное расстояние между наружной и внутренней плюсневными точками	А	8,09	8,48	9,44	10,39	10,78
	Б	7,23	7,70	8,86	10,01	10,48
	В	8,08	8,51	9,53	10,54	10,97

*ПРИЛОЖЕНИЕ 2*  
*Рекомендуемое*

1. Пределы регулирования поверхности сиденья кресла и подставки для ног по высоте для 5—95-го перцентилей населения группы Б (население со средними значениями продольных антропометрических признаков) при выполнении монтажных и станочных работ, не требующих высокой точности, выбирают по таблице.

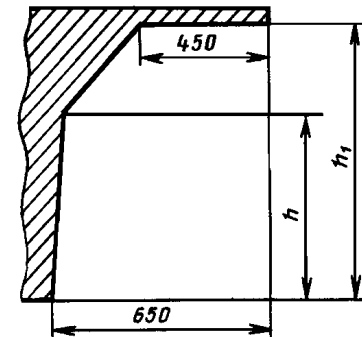
мм

Категория работающих	Пределы регулирования поверхности сиденья кресла по высоте		Пределы регулирования подставки для ног по высоте		Примечание
	высота в нижнем положении, не более	высота в верхнем положении, не менее	высота в нижнем положении, не более	высота в верхнем положении, не менее	
Женщины	$H-380$	$H-270$	$H-800$	$H-630$	$H$ — высота рабочей поверхности, мм
Мужчины	$H-390$	$H-300$	$H-860$	$H-700$	
Женщины и мужчины	$H-390$	$H-270$	$H-860$	$H-630$	

2. Ширина подставки для ног — не менее 350 мм, длина — не менее 400 мм, угол наклона опорной поверхности 10—15°.

3. Размеры по высоте пространства для ног представлены на чертеже.

**Пространство для ног**



$h$  — высота поверхности сиденья кресла в верхнем положении;

$h_1$  — высота пространства для ног, равная  $h + (220+250)$  мм

**П р и м е ч а н и е.** При определении высоты пространства для ног конкретное значение из диапазона 220+250 мм выбирают с учетом вида используемой спецодежды.

Ширина пространства для ног — не менее 500 мм.

## Зависимость допустимых усилий вращения маховика с рукояткой от скорости, радиуса и времени непрерывного вращения при положении стоя

Допустимое усилие вращения, Н (кгс)	Частота вращения, об/с								
	при радиусе вращения 50 мм			при радиусе вращения 100 мм			при радиусе вращения 150 мм		
	и при времени непрерывного вращения, с								
	5	20	300	5	20	300	5	20	300
5,0 (0,5)	4,5	3,0	1,5	4,4	3,3	1,5	3,7	2,8	1,2
10,0 (1,0)	3,9	2,9	1,3	4,0	3,0	1,3	3,3	2,5	1,1
20,0 (2,0)	3,8	2,8	1,3	3,7	2,8	1,2	3,1	2,3	1,0
40,0 (4,0)	3,1	2,3	1,0	3,3	2,5	1,1	2,8	2,1	0,9
60,0 (6,0)	2,7	2,1	0,9	3,0	2,3	1,0	2,5	1,9	0,8
80,0 (8,0)	2,6	2,0	0,9	2,4	1,8	0,8	2,2	1,6	0,7

## Примечания:

## 1. Способ управления:

для радиуса 50 мм — преимущественно кистью;

для радиуса 100 мм — преимущественно кистью с предплечьем;

для радиуса 150 мм — всей рукой (кисть, плечо и плечевой пояс).

## 2. Центр вращения маховика в оптимальной зоне. Оптимальная зона — по ГОСТ 12.2.033—78.

## Допустимые усилия нажатия на педали в положении сидя

Способ управления	Частота использования	Усилие нажатия, Н (кгс), не более
Стопой Всей ногой	Очень часто: более 120 раз в 1 ч	30 (3,0)
		40 (4,0)
Стопой Всей ногой	Часто: до 120 раз в 1 ч	40 (4,0)
		60 (6,0)
Стопой Всей ногой	Умеренно до 30 раз в 1 ч	60 (6,0)
		80 (8,0)
Стопой Всей ногой	Редко: не более 2 раз в 1 ч	120 (12,0)
		200 (20,0)